



شرکت پروفیل آسیا
Asia Profile Co.

گارد ریل

(محافظ جاده)



مقدمه

جاده‌های ایمن، بعنوان بخش مهمی از زیر ساخت توسعه پایدار هر کشوری محسوب می‌گردد. به ازای هر آزاد راه امن، نرخ ریسک خطرپذیری کاهش یافته و ضریب موفقیت بیشتری جهت توسعه متوازن حمل و نقل جاده‌ای حاصل می‌گردد. یکی از عناصر راهبردی تجهیزات بزرگراهی که اطمینان خاطر را برای رانندگان و مسافران القا می‌نماید، گروه محصول گاردریل می‌باشد. این حفاظ فلزی از مهمترین تجهیزات ترافیکی محسوب می‌شود و ابزار موثری برای جداسازی جاده‌ها و هدایت مسیر می‌باشد. بر اساس آمار به دست آمده از تصادفات، سالانه چیزی حدود ۱.۲۵ میلیون نفر به دلیل انحراف از مسیر اصلی، در جاده‌ها کشته می‌شوند. به منظور کاهش این آمار و ارقام و جلوگیری از انحراف و سقوط اتومبیل‌ها به دره، پایه‌های فلزی محکمی که به نام گارد محافظ یا همان گاردریل شناخته می‌شوند را در امتداد جاده‌ها نصب می‌کنند.

گاردریل‌های فولادی

گارد ریل‌های فولادی یکی از معمول ترین و پرکاربردترین حفاظ‌های ایمنی در سراسر دنیا می‌باشند این حفاظ که از جمله حفاظ‌های انعطاف پذیر می‌باشد، در هنگام برخورد وسیله نقلیه تغییر شکل زیادی از خود نشان داده و بیشترین انرژی را جذب می‌کند. گاردریل‌های شرکت پروفیل آسیا دارای دو نوع "دو موج" و "سه موج" می‌باشد که در درجه اول بر اساس نوع مصرف به سه دسته کناری، میانی و ضربه گیر تقسیم می‌شوند. گاردریل کناری معمولاً در کنار خیابان برای معاضدت از تصادف و انحراف از راه‌های اصلی قرار می‌گیرد و گاردریل میانی معمولاً در وسط خیابان برای جداسازی خطوط رفت و برگشت استفاده می‌شود.

پروژه‌های گاردریل شرکت پروفیل آسیا

شرکت پروفیل آسیا مفتخر است که با استفاده از مرغوب ترین ورق های فولادی و با بیش از ۲۰ سال سابقه تولید و فعالیت در زمینه تولید گاردریل و همچنین به کار گیری پرسنلی مجرب و کارآمد توانسته است تا با بهره‌گیری از پیشرفته‌ترین تکنولوژی روز و شاخص‌های استاندارد در پروژه‌های متعددی نقش آفرینی کند. از جمله:

اتوبان تهران - شمال (مرزن آباد - چالوس)

شهرداری منطقه چهار تهران (بزرگراه همت، وفادار، سه راه آزمایش و ترمینال شرق)

بزرگراه کربلا (ساوه، همدان، کرمانشاه و مرز خسروی)

بزرگراه تبریز - مرند

جاده اصفهان اهواز - محدوده سد کارون چهار

بزرگراه حرم تا حرم (قم - گرمسار)

کشورهای همسایه نظیر عراق - ترکمنستان و افغانستان

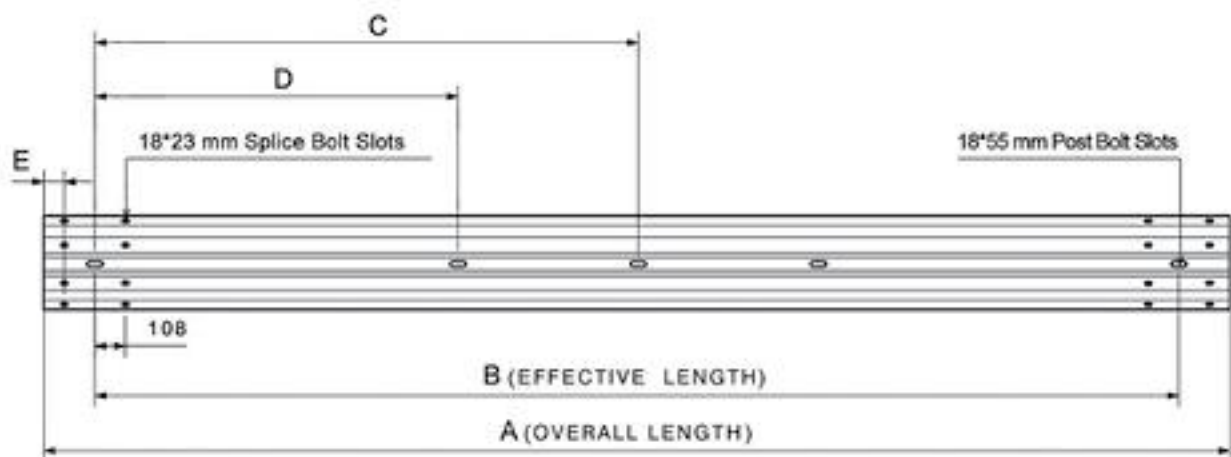
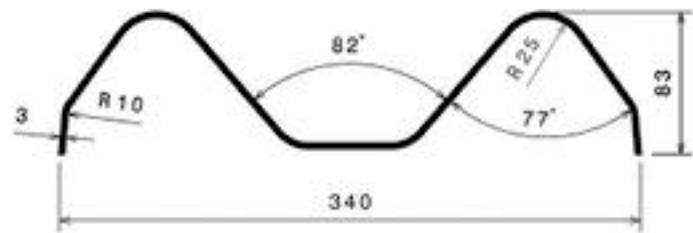


HONORS AND ACHIEVEMENTS



■ Road Guardrail (Conform to Iran Standard)

■ گاردریل جاده (مطابق با استاندارد ایران)



Dimension (mm)

		A	B	C	D	E
Standard	Type 1	4170	3810	1905	1270	72
	Type 2	4200	3900	1950	1300	42

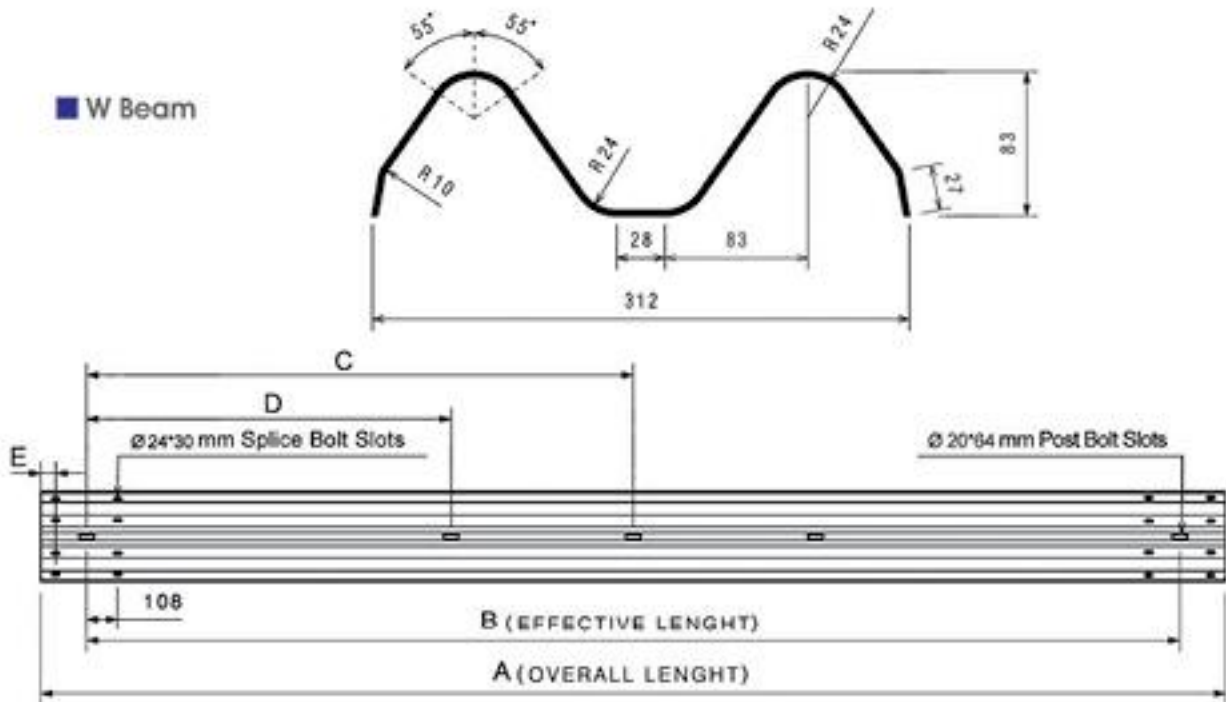
■ Special dimensions available upon request

■ در صورت درخواست ابعاد ویژه موجود است



■ Road Guardrail (Conform to AASHTO* M180 Requirement) ■

■ W Beam



Dimension

	A	B	C	D	E
Length (mm)	4130	3810	1905	1270	52

■ Special dimensions available upon request ■ در صورت درخواست ابعاد ویژه موجود است

■ AASHTO: American Association of State Highway and Transportation Officials

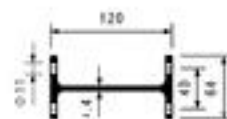
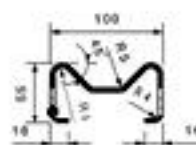
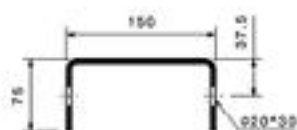
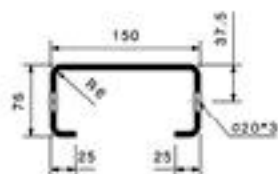






■ Guardrail post

■ پایه گاردریل



■ C-Post

■ U-Post

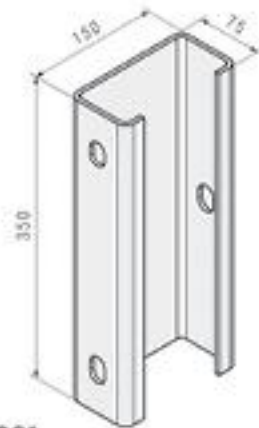
■ Sigma Post

■ IPE Post



■ Guardrail accessories

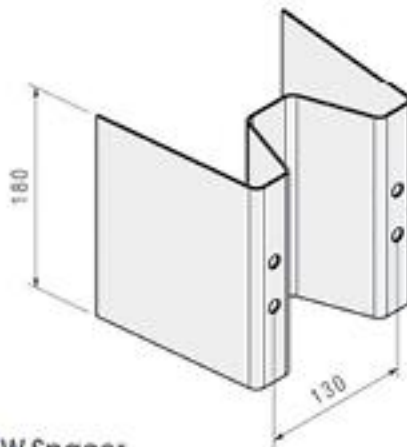
■ ملحقات گاردریل



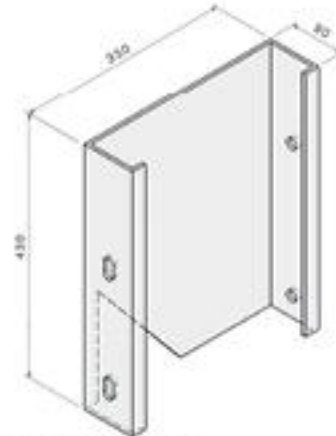
■ C-Spacer



■ U-Spacer

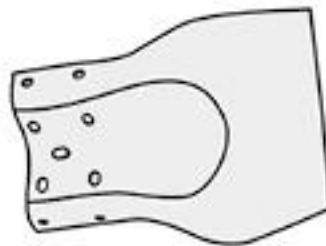


■ W-Spacer



■ Thrie-Beam Spacer

■ Terminal Section

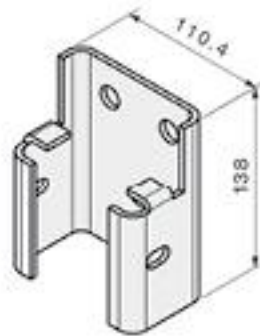




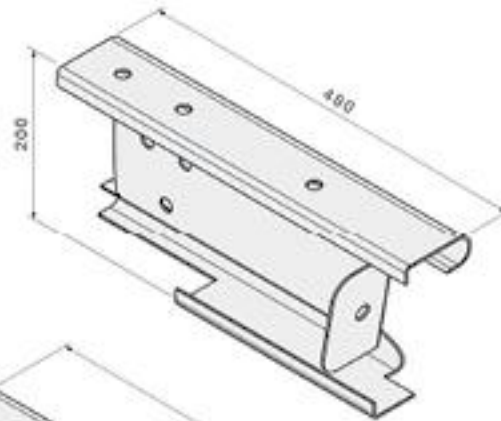
■ Guardrail accessories

■ ملحقات گاردریل

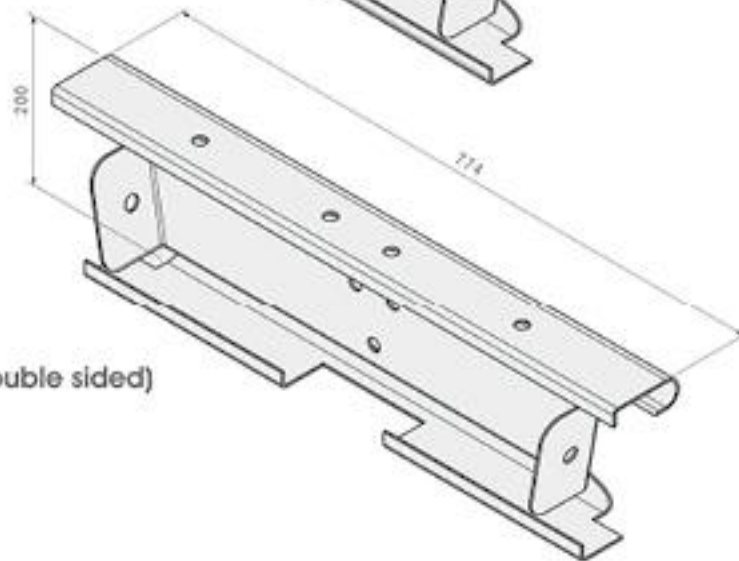
■ Post clamp



■ Spacer



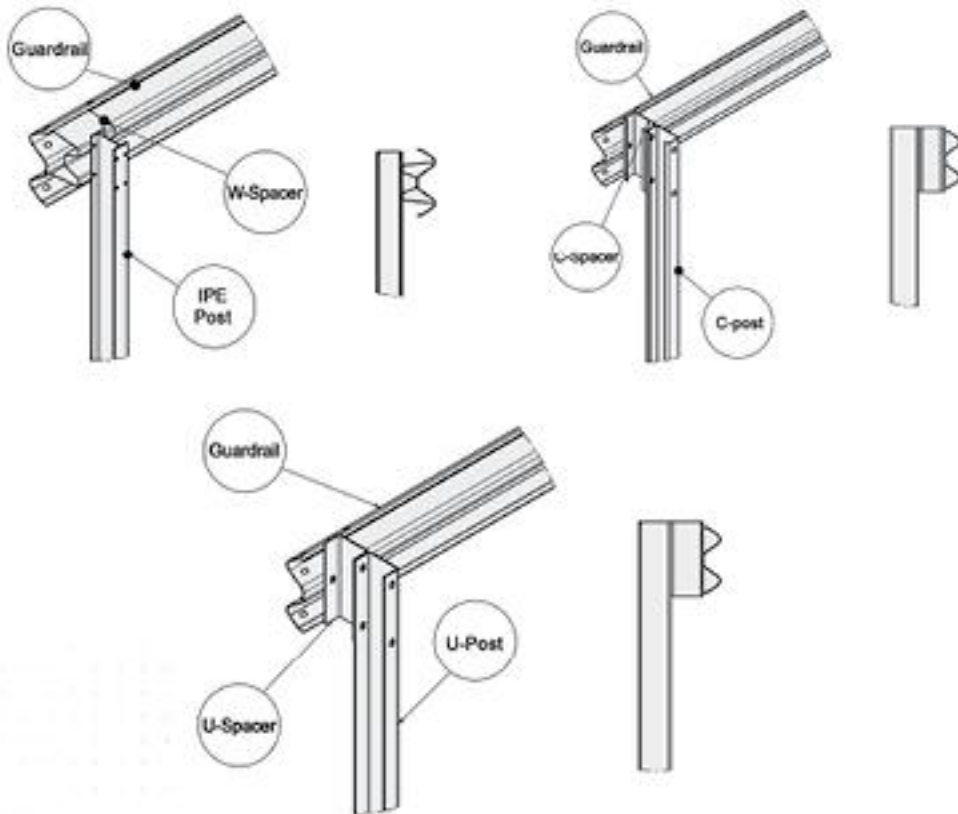
■ Spacer (double sided)





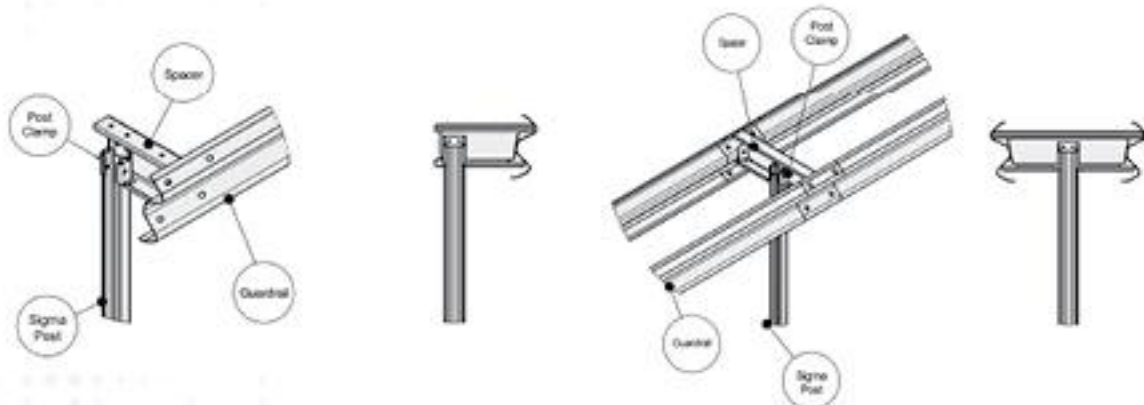
■ Installation

■ نصب



■ Installation (According to EN 1317*)

■ نصب (مطابق با EN 1317)



■ EN 1317 is European Norm established in 1998 that defines common testing and certification procedures for road restraint systems.



استان اصفهان، مبارکه، کیلومتر ۲ جاده اصفهان، بعد از پمپ بنزین

🌐 www.asia-profile.ir

✉ Info@asia-profile.ir

☎ 031 - 52999

🌐 asia.profile.ir